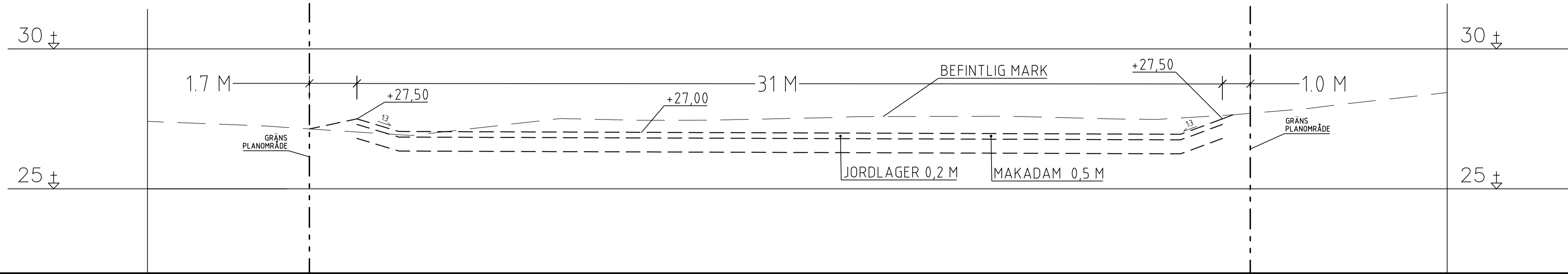
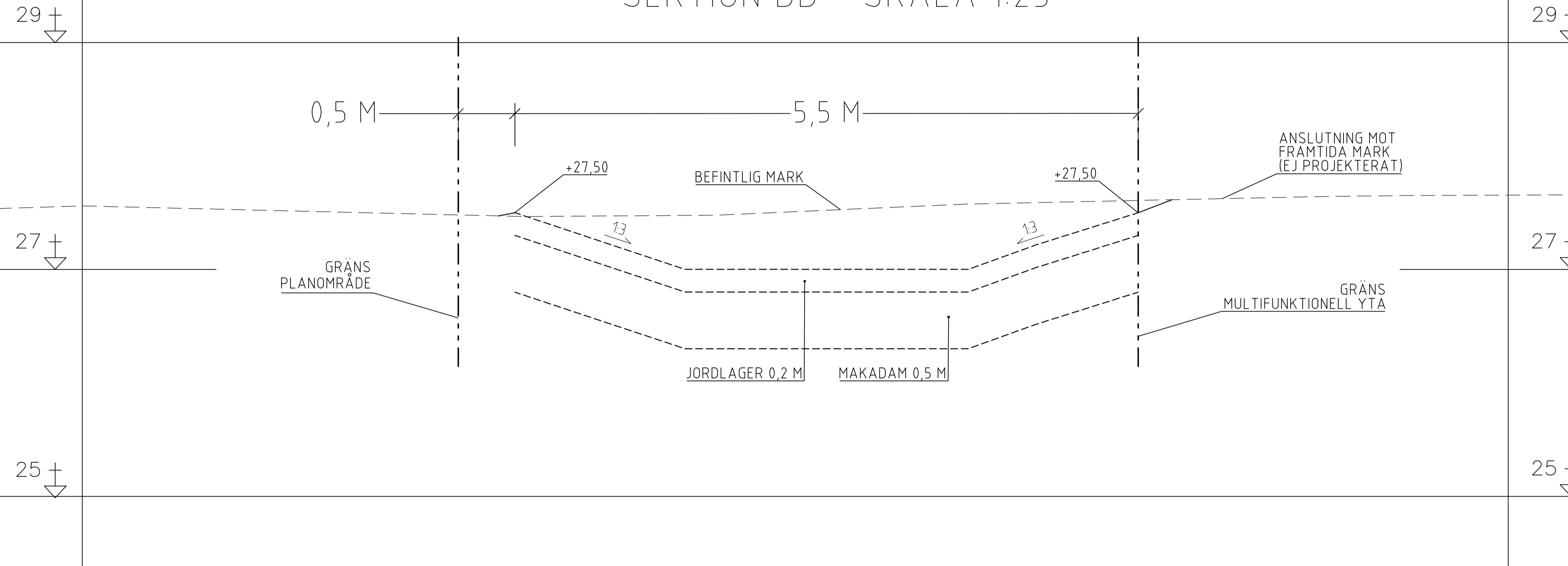


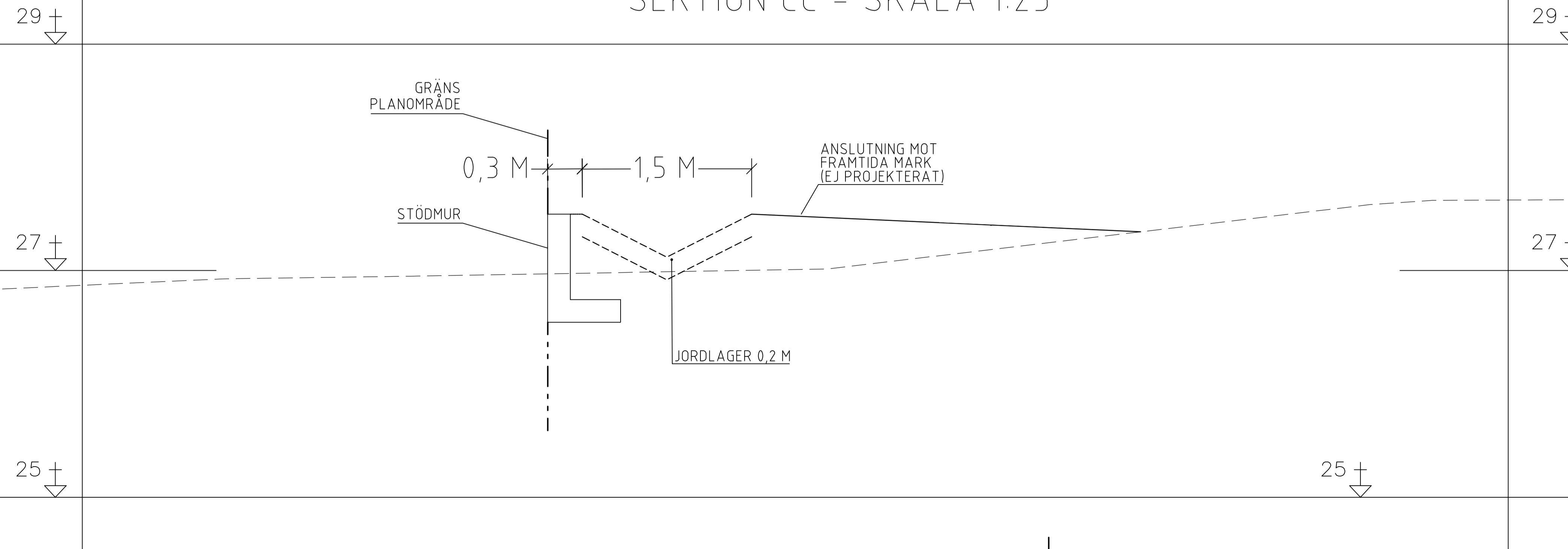
### SEKTION AA - SKALA 1:100



### SEKTION BB - SKALA 1:25



### SEKTION CC - SKALA 1:25



BET	ANT	ÄNDRINGEN AVSER	DATUM	SIGN
<b>IDESKISS</b>				
<b>KNIVSTA LSS</b>				
				
TEKNIKOMRÅDE				
R				
UPPDRAG NR	RITADIKONSTR AV	HANDLÄGGARE		
22U1233	VJL	TBL		
DATUM	ANSVARIG			
2024-05-21	VJL			
DAGVATTEN				
SEKTIONER				
SKALA	NUMMER	BET		
A1 1:100/25	R-51-2-01			
A3 1:200/50				